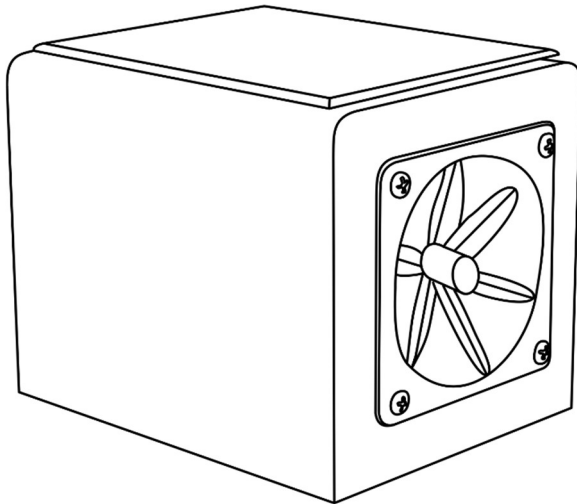


Doxmand® Dual

Alarme à ultrasons pour
animaux sauvages

Modèle: X1D



CONTENU DE L'EMBALLAGE:

- Doxmand Double alarme pour animaux sauvages
- Attache de câble
- Câble de chargement USB
- Guide de l'utilisateur

ACCESSOIRES DISPONIBLES :

- Panneau solaire externe 4,5W
- Colonne en acier galvanisé

Produit développé en Hongrie

info@doxmand.hu
www.doxmand.hu

Cher client!

Merci d'avoir choisi l'un de nos produits de qualité! Les fonctions et la manipulation de l'appareil sont décrites ci-dessous. Une utilisation correcte est une condition préalable à un fonctionnement fiable, veuillez donc lire et suivre attentivement les instructions d'utilisation, de stockage et de sécurité avant l'installation! Gardez ce manuel afin de vous aider plus tard! Si vous avez des questions sur l'appareil, veuillez contacter notre service clientèle.

L'équipe Doxmand vous souhaite une alerte aux animaux sauvages réussie!

INFORMATIONS DE SÉCURITÉ IMPORTANTES AVANT D'UTILISER L'APPAREIL

1. AVERTISSEMENTS GÉNÉRAUX

Lisez attentivement ce manuel avant d'utiliser l'appareil et conservez-le également pour une utilisation future! Les différents produits fournis avec les différents accessoires peuvent différer.

Vous devez toujours respecter les normes de sécurité de base dans votre propre intérêt.

Une mauvaise utilisation de l'appareil est dangereuse!

Après avoir retiré l'emballage, assurez-vous que l'appareil n'est pas endommagé.

Si vous constatez des dommages sur l'appareil, ne l'utilisez pas, renvoyez-le.

Gardez les matériaux d'emballage hors de la portée des jeunes enfants car ils sont dangereux!

Le fabricant ou le distributeur n'assume aucune responsabilité pour tout dommage, blessure corporelle, dommage résultant d'une mauvaise utilisation ou d'un stockage inapproprié, ou pour les dysfonctionnements résultant de réparations par des personnes non autorisées.

L'appareil défectueux ne peut être réparé que par un spécialiste désigné par le fabricant ou le distributeur! N'essayez jamais de réparer votre appareil à la maison!

Si vous remarquez un dysfonctionnement dans le fonctionnement de l'appareil, contactez votre centre de service pour obtenir de l'aide.

L'utilisation de cet appareil n'est pas recommandée pour les enfants de moins de 8 ans.

L'appareil peut être utilisé par des enfants de plus de 8 ans ou par des personnes ayant des capacités physiques, sensorielles ou mentales réduites sous surveillance, à condition qu'elles soient informées du fonctionnement sûr de l'appareil et des dangers encourus.

N'utilisez pas l'appareil si vous ou une personne près de chez vous souffrez de convulsions!

N'utilisez pas l'appareil si vous ou une personne près de vous êtes sensible aux tonalités aiguës!

Ne laissez pas les enfants jouer avec l'appareil!

Le nettoyage et l'entretien par l'utilisateur ne doivent pas être effectués par des enfants sans surveillance!

Vérifiez toujours l'appareil avant utilisation. N'utilisez pas l'appareil s'il fonctionne mal, car cela pourrait causer des blessures!

N'essayez pas de remplacer la batterie de l'appareil!

N'essayez pas de démonter l'appareil!

N'essayez pas de retirer certaines parties de l'appareil (par exemple, panneau solaire)!


Utilisez et stockez l'appareil à la température décrite dans les paramètres techniques!

N'immergez pas l'appareil dans l'eau!

2. CARACTÉRISTIQUES TECHNIQUES DE DOXMAND DUAL WILD ANIMAL ALARM

Fréquence d'alarme:	18 kHz – 32 kHz
Nombre de haut-parleurs :	2 pièces
Portée d'alarme:	2 x 75 m max 1,5 ha
Dimension:	120 x 108 x 170 mm
Poids net:	590 g
Température de fonctionnement:	-15 – 50 °C
Batterie Li-Ion:	4800 mAh, 3,6 V
Panneau solaire polycristallin:	2 W

3. DÉCLARATION UE DE CONFORMITÉ

 La déclaration UE de conformité pour ce produit est disponible à l'adresse électronique suivante : info@doxmand.hu

4. CHAMPS ÉLECTROMAGNÉTIQUES (CEM)

Cet appareil est conforme aux normes pour les champs électromagnétiques (CEM). S'il est utilisé conformément aux instructions, selon l'état de la technique, l'appareil est sûr.

5. DONNÉES DU FABRICANT

DOXMAND HONGRIE LTD.
HU-9096 Nyalka, Kossuth str 73.
Hongrie

www.doxmand.hu | info@doxmand.hu | +36-30-692-8785

MANUEL

1. INFORMATIONS GÉNÉRALES

Les alarmes Doxmand pour animaux sauvages ont été développées principalement pour un usage agricole et pour éloigner les animaux sauvages. Les appareils génèrent des ultrasons aléatoires variables. La clé d'une alarme faunique réussie réside dans le bon placement. Il est très important que l'alarme pour animaux sauvages soit placée dans la zone à protéger en fonction des caractéristiques de la zone et de la direction d'arrivée des animaux sauvages. **(Voir au point 2. Installation)**

L'alarme Doxmand pour animaux sauvages ne garantit pas que les animaux ne tenteront pas de pénétrer dans la zone, mais seront obligés d'aller dans d'autres zones où ils se sentiront mieux en raison de la fréquence sonore gênante, ce qui réduit le montant des dommages causés par les animaux sauvages.

Le son de notre produit est largement dans la gamme des ultrasons, mais il peut également produire des fréquences plus basses (18 kHz à 32 kHz). En raison de l'audition sophistiquée des plus gros animaux sauvages, les sons dans cette gamme de fréquences ont un effet perturbateur sur eux. **Afin d'obtenir la meilleure efficacité, nous vous recommandons d'utiliser l'alarme pour animaux sauvages pour la prévention!**

Le répulsif Doxmand ne nuit pas aux animaux. Les animaux sont surpris ou trouvent l'échographie désagréable et quittent la zone. **Si les animaux remarquent que le son désagréable peut être entendu de manière persistante, ils se déplaceront vers une autre zone. Cela peut prendre quelques jours. L'appareil doit fonctionner en continu afin de ne pas casser son effet. L'appareil a été développé de telle sorte que la nuit, lorsqu'il y a plus de mouvements d'animaux, il a une durée d'alarme plus fréquente et, dans certains cas, il génère un son dans la gamme qui peut être entendu par l'oreille humaine, augmentant ainsi l'efficacité.**

2. INSTALLATION

Pour utiliser l'alarme Doxmand DUAL pour animaux sauvages, procédez comme suit :

1. **Étude** de la zone: Examen de la zone à protéger, détermination de l'arrivée prévue/direction caractéristique du déplacement des animaux sauvages.
2. **Positionnement de l'appareil:** Le placement peut être effectué sur une colonne / piquet mis à la terre, en s'assurant **que la cellule solaire n'est pas couverte**, toujours exposée à la lumière du soleil et que la **libre propagation du son n'est pas obstruée**.

Mises en page recommandées :

L'appareil émet un son dans la direction des haut-parleurs, à un angle allant jusqu'à 120 degrés dans des directions opposées. Il est proposé de placer l'alarme de manière à couvrir la zone à protéger. La hauteur de l'appareil dépend de la hauteur de la culture; Il est important de le placer à au moins 50 cm au-dessus de la culture, pour ne pas empêcher le son de se propager. POUR DE MEILLEURS RÉSULTATS, il est conseillé de placer 1-1,5 m au-dessus des cultures.

IMPORTANT! Pour les deux méthodes, la **propagation du son dans l'air doit être assurée** et ne pas heurter d'obstacles! Puisque l'alarme est alimentée par l'énergie solaire, assurez-vous que **la cellule solaire est toujours exposée au soleil!** Le son généré par l'appareil se propage à un angle d'**environ 120 degrés** par rapport au haut-parleur, et son **intensité diminue** avec la distance parcourue dans le support.

Bien sûr, d'autres méthodes de mise en page réussies que celles ci-dessus peuvent exister en raison des différentes caractéristiques des zones. Par conséquent, si la première tentative est défavorable, vous devriez essayer une autre mise en page.

2.1. DÉMARRAGE

Mise sous tension: Le fonctionnement de l'appareil peut être vérifié comme suit: Après la mise sous tension, l'appareil émet un bip de 1 à 3 pour indiquer le niveau de charge de la batterie, puis commence à émettre des ultrasons.

Bips:

L'indicateur d'états de charge (1 à 3 premiers bips à la mise sous tension)

- 3 bips Complètement chargé.
- 2 bips A moitié chargé.
- 1 bip Faiblement chargé, en attente du soleil.

Signaux lumineux:

- Lorsque la LED est allumée, l'appareil est allumé.
- Lorsque la LED est éteinte, l'appareil est éteint.
- Lorsque la LED clignote, l'appareil est en charge.

Lorsque l'appareil est éteint, un bip aigu peut être entendu jusqu'à ce que le bouton-poussoir soit relâché, indiquant que l'appareil s'éteint.

IMPORTANT! L'alarme est la plus forte avec 3 bips et s'affaiblit avec 2 bips. En cas de bip, l'appareil ne déclenchera plus d'alarme,

empêchant la cellule de la batterie Li-ion d'être déchargée de manière excessive, ce qui causerait des dommages. Il se réactivera après

la prochaine période ensoleillée. S'il ne s'épuise pas complètement, il recommencera à fonctionner après la prochaine période ensoleillée. S'il est déchargé, vous devez essayer de l'allumer.

LE PANNEAU SOLAIRE NE CHARGE LA BATTERIE QUE LORSQU'ELLE EST ALLUMÉE! S'il y a un film protecteur sur le panneau solaire, il est préférable de le retirer avant d'utiliser le produit pour la première fois, car après un certain temps, le soleil peut le brûler, ce qui peut le rendre difficile à enlever et peut affecter négativement la consommation d'énergie appropriée!

2.2 UNITÉ DE CHARGE EXTERNE

Dans les vergers, dans les endroits plus ombragés et en hiver, nous recommandons d'utiliser une unité de charge externe (par exemple: panneau solaire supplémentaire, batterie, banque d'alimentation) pour obtenir un niveau de charge plus rapide et meilleur. La prise au bas de l'appareil n'insère qu'une unité de charge externe 5-14V! En option, un panneau solaire supplémentaire peut être commandé dans notre boutique en ligne (www.doxmand.hu), qui se trouve sous la rubrique « ACCESSOIRES ».

Dans le cas d'une charge externe à partir d'une batterie 12V, l'appareil protège la batterie de la décharge, par conséquent, si la tension de la batterie tombe en dessous de 10,2V, l'appareil la déconnecte automatiquement, la charge s'arrête, protégeant ainsi la batterie d'une décharge excessive.

2.3. CHARGEMENT AVEC CÂBLE USB

Il est possible de charger l'appareil avec un câble de chargement USB. Le bouton d'alimentation de l'appareil doit être enfoncé pendant environ 6 secondes pour entrer en mode de charge de l'appareil. Dans ce cas, il ne s'alarme pas.

3. NETTOYAGE ET ENTRETIEN

IMPORTANT! N'immergez pas l'appareil dans l'eau! N'utilisez pas d'épurateur chimique et abrasif puissant pour nettoyer l'appareil! Nettoyez l'appareil avec un chiffon humide et doux. Au fil du temps, la cellule solaire peut devenir blanchâtre et revêtue d'écaillés, affectant l'alimentation électrique de l'appareil.

4. STOCKAGE

IMPORTANT! Lors de l'utilisation périodique de l'appareil, veuillez respecter les conditions de stockage appropriées pour une durée de vie plus longue! Sa température de stockage est recommandée entre -20 et 25 °C. Utilisez toujours l'appareil éteint lorsqu'il n'est pas utilisé, dans un environnement fermé!

5. DÉPANNAGE

Avant de contacter un centre de service, veuillez vérifier les options suivantes :

PROBLÈME	POSSIBLE CAUSE	POSSIBLE SOLUTION
L'effet de l'alarme est affaibli. Niveau de batterie faible (1 bip).	La cellule solaire n'est pas exposée à suffisamment de lumière solaire. La batterie n'est chargée que lorsque l'appareil est allumé!	Il est rechargé au niveau approprié avec la lumière du soleil, mais s'il ne vous donne encore que 1 signal, contactez notre service clientèle.

5.1. SI ENVOI POUR LE SERVICE

Veuillez emballer l'appareil dans un état de nettoyage, conformément aux conditions de garantie, et l'envoyer à l'adresse ci-dessous pour nous:

Doxmand Hongrie SA
 HU-9096 Nyalka, Kossuth str. 73.
 Hongrie

6. GESTION DES DÉCHETS

Protégez notre environnement!

Ne jetez pas les appareils électriques comme des ordures ménagères!

Gardez les matériaux d'emballage hors de la portée des jeunes enfants car ils peuvent être dangereux pour eux! Collectez les matériaux d'emballage de manière sélective!

Si les équipements électriques sont mis en décharge, des substances dangereuses peuvent s'infiltrer dans les eaux souterraines, causant des dommages à notre santé et à notre bien-être en entrant dans la chaîne alimentaire.

7. ÉLIMINATION DES ÉQUIPEMENTS ÉLECTRIQUES ET ÉLECTRONIQUES USAGÉS

L'élimination de ce produit peut être effectuée dans n'importe quel collecteur de déchets électroniques. L'équipement électrique peut contenir des composants dangereux pour l'environnement.



L'environnement est le patrimoine de nos petits-enfants, sa préservation est donc l'intérêt commun et la responsabilité de chacun d'entre nous, alors je vous demande d'aider dans cette entreprise!